

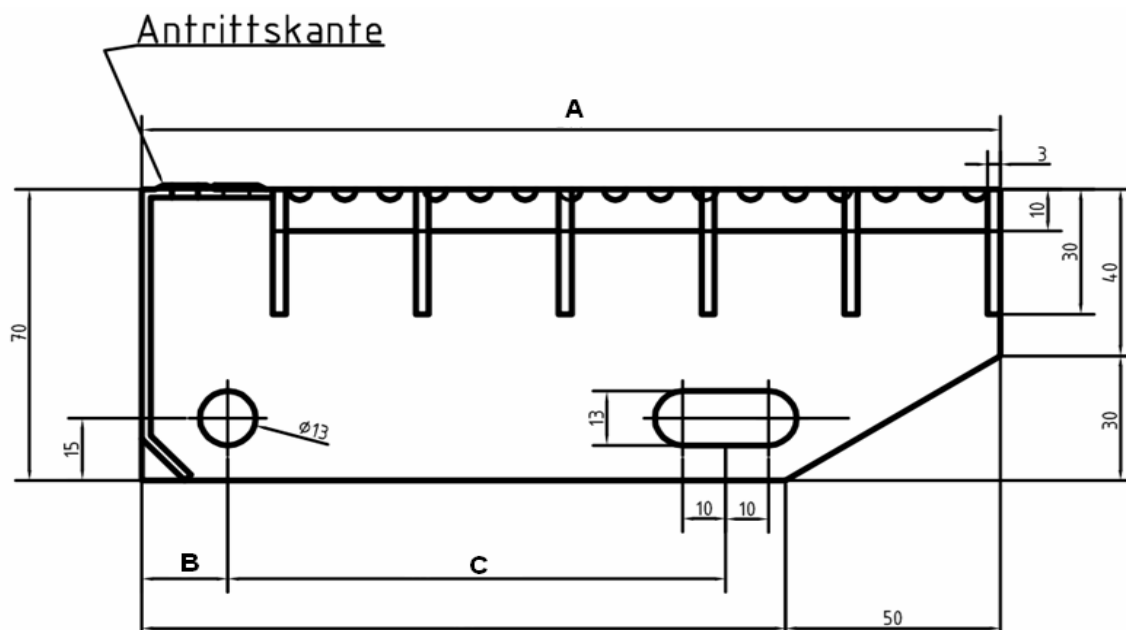
# Norm-Treppenstufen nach DIN 24531-1 Bohrbild und Antrittskante



## GTI-LAGERSTUFE

Pressroststufen mit einer 70 mm hohen doppelt gelochten Sicherheitsantrittskante.  
Entsprechend der ÖNORM B 5371 wird so verhindert, dass bei Steigungen bis 180 mm eine Duchtrittshöhe von 120 mm überschritten wird. Normtreppenroste R 10 = Füllstab rutschhemmend  
Mit Anschraubwangen, im Vollbad feuerverzinkt, Stab-in-Stab-Pressung.

## Bohrbild der Lagerstufen bis 1200 mm Tragstablänge



A	B	C
240 mm	35 mm	120 mm
270 mm	35 mm	150 mm
305 mm	35 mm	180 mm

## Antrittskante der Lagerstufen

